

## Sporák plynový s troubou 2/1

<b>Model</b>	<b>Sap kód</b>	00013709
SPT 90/80 21 G	<b>Skupina artiklů</b>	Sporáky



- Typ spotřebiče: Plynové zařízení
- Příkon zóny 1 [kW]: 8
- Příkon zóny 2 [kW]: 8
- Příkon zóny 3 [kW]: 5
- Příkon zóny 4 [kW]: 3,5
- Typ vnitřní části zařízení 1 (např. trouby): Plynové
- Stupeň krytí ovládacích prvků: IPX4
- Materiál: AISI 304 vrchní deska, AISI 430 opláštění

<b>Sap kód</b>	00013709	<b>Počet zón</b>	4
<b>Šířka netto [mm]</b>	800	<b>Příkon zóny 1 [kW]</b>	8
<b>Hloubka netto [mm]</b>	900	<b>Příkon zóny 2 [kW]</b>	8
<b>Výška netto [mm]</b>	900	<b>Příkon zóny 3 [kW]</b>	5
<b>Hmotnost netto [kg]</b>	115.00	<b>Příkon zóny 4 [kW]</b>	3,5
<b>Výkon plynový [kW]</b>	31.500	<b>Typ vnitřní části zařízení 1 (např. trouby)</b>	Plynové
<b>Druh připojení plynu</b>	Zemní plyn, propan butan		

# Technický list

Technický výkres



## Sporák plynový s troubou 2/1

Model

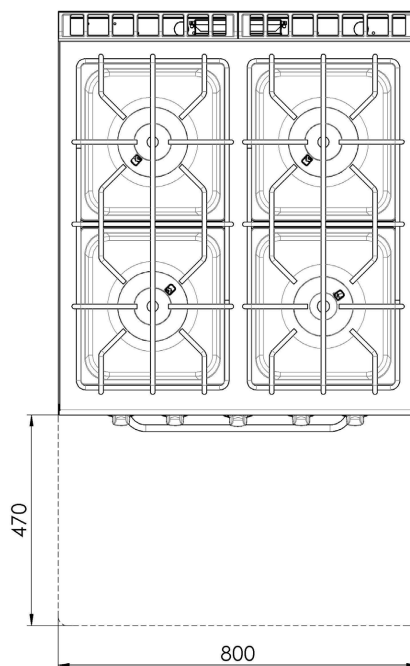
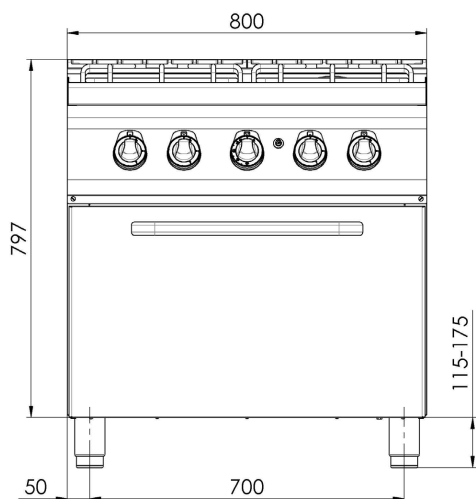
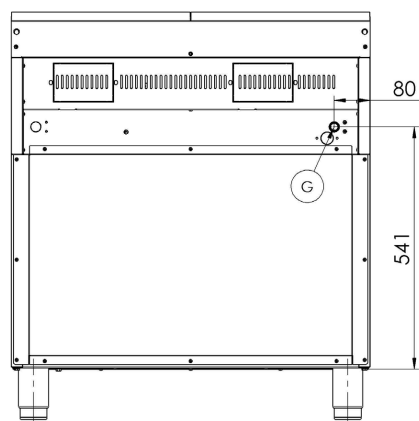
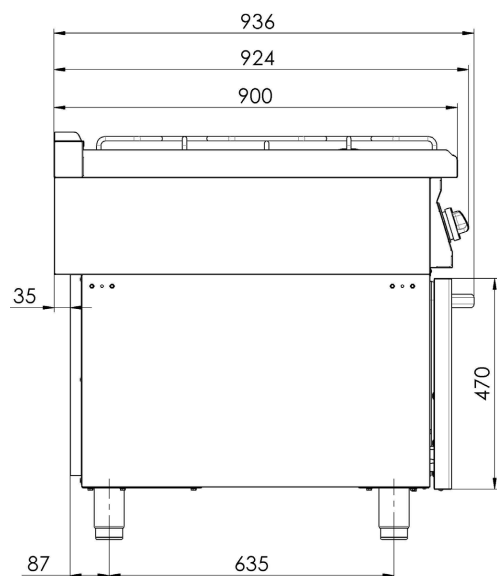
SPT 90/80 21 G

Sap kód

00013709

Skupina artiklů

Sporáky



### Sporák plynový s troubou 2/1

<b>Model</b>	<b>Sap kód</b>	00013709
SPT 90/80 21 G	<b>Skupina artiklů</b>	Sporáky

**1. Sap kód:**

00013709

**2. Šířka netto [mm]:**

800

**3. Hloubka netto [mm]:**

900

**4. Výška netto [mm]:**

900

**5. Hmotnost netto [kg]:**

115.00

**6. Šířka brutto [mm]:**

840

**7. Hloubka brutto [mm]:**

970

**8. Výška brutto [mm]:**

1160

**9. Hmotnost brutto [kg]:**

130.00

**10. Typ spotřebiče:**

Plynové zařízení

**11. Konstruční typ zařízení:**

S podstavbou

**12. Výkon plynový [kW]:**

31.500

**13. Druh připojení plynu:**

Zemní plyn, propan butan

**14. Stupeň krytí ovládacích prvků:**

IPX4

**15. Materiál:**

AISI 304 vrchní deska, AISI 430 opláštění

**16. Typ vrchní desky:**

S výjimatelnými nádobami - komfortní údržba, čištění a servisní přístup

**17. Materiál vrchní desky:**

AISI 304

**18. Tloušťka vrchní desky [mm]:**

1.50

**19. Počet zón:**

4

**20. Příkon zóny 1 [kW]:**

8

**21. Příkon zóny 2 [kW]:**

8

**22. Příkon zóny 3 [kW]:**

5

**23. Příkon zóny 4 [kW]:**

3,5

**24. Materiál roštu:**

Nerez

**25. Servisní přístup:**

Zepředu odejmutím čelního panelu

**26. Nastavitelné nožičky:**

Ano

### Sporák plynový s troubou 2/1

<b>Model</b>	<b>Sap kód</b>	00013709
SPT 90/80 21 G	<b>Skupina artiklů</b>	Sporáky

#### 27. Doplnující informace:

Pozor: Toto zařízení není určeno pro přípravu všech typů pokrmů běžně připravovaných v troubě. Podrobné informace o použití zařízení a jeho omezeních naleznete v návodu k použití.

#### 28. Počet hořáků/ploten:

4

#### 29. Typ plynových varných zón:

Klasické

#### 30. Typ hořáku:

Mosazný, rozebiratelný

#### 31. Typ trouby:

plynová statická

#### 32. Rozměr trouby:

GN 2/1

#### 33. Materiál trouby:

Nerez

#### 34. Typ vnitřní části zařízení 1 (např. trouby):

Plynové

#### 35. Těsnění:

Ano

#### 36. Napojení na kulový ventil:

1/2